

Клапаны балансировочные, нержавеющая сталь

25.4.2007

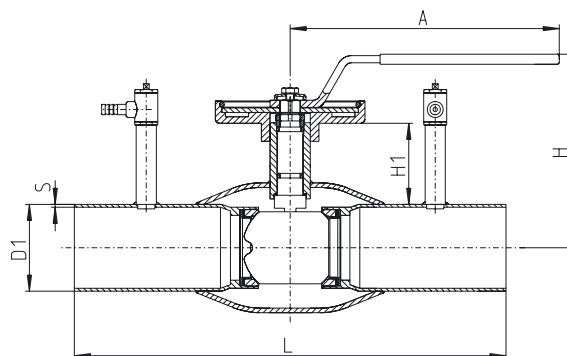
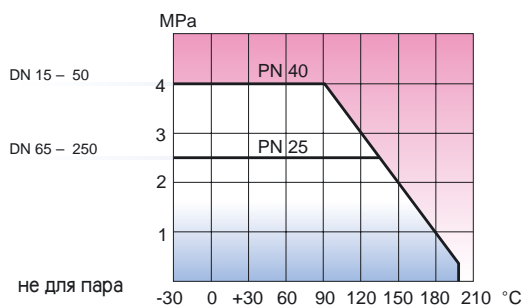
Vexve 240 - Серия сварка/сварка

Спецификация материалов

Корпус: Нерж. сталь, EN 10217-7 X2CrNiMo17-12-2(1.4404)
 Шар: Нерж. сталь, EN X2CrNiMo17-12-2(1.4404)
 Шток: Нерж. сталь, EN X2CrNiMo17-12-2(1.4404)
 Уплотнение штока: FPM
 Уплотнение шара: Упрочнённый PTFE

Рукоятка:
 DN 15 - 150 Нерж. сталь
 DN 200 - 250 Механический редуктор
 с червячной передачей

Температура: -30 °C - + 200 °C
 При температуре ниже 0 °C
 -обратитесь на завод-производитель



DN	PN	Код	D1	S	H	H1	A	L	Вес кг
15	40	240 015	21,3	2,0	100	18	140	230	0,9
20	40	240 020	26,9	2,0	100	18	140	230	0,9
25	40	240 025	33,7	2,0	100	27	150	230	1,1
32	40	240 032	42,4	2,0	100	27	150	260	1,3
40	40	240 040	48,3	2,5	105	33	190	260	2,1
50	40	240 050	60,3	2,0	110	33	190	300	2,6
65	25	240 065	76,1	3,0	165	52	280	300	4,3
80	25	240 080	88,9	3,0	175	58	280	300	5,2
100	25	240 100	114,3	3,0	190	56	280	325	7,2
125	25	240 125	139,7	3,0	210	58	420	325	11,5
150	25	240 150	168,3	3,0	230	64	600	350	16,4
200	25	240 200	219,1	4,0	-	74	-	400	36,0
250	25	240 250	273,0	4,0	-	88	-	530	71,0