

Краны шаровые для газа, сталь

04.03.2008

Vexve 114 - Серия сварка/сварка

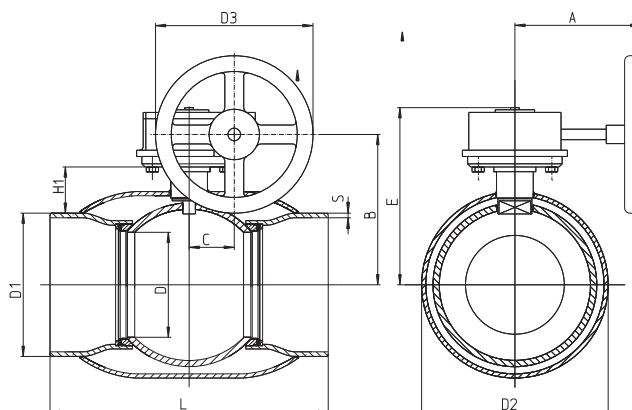
Приводной механизм: механический редуктор с червячной передачей

Спецификация материалов

Корпус: Углеродистая сталь, EN 10217-2 P235GH (1.0345)
 Шар: Нерж. сталь EN X5CrNi18-10 (1.4301)
 Шток: Нерж. сталь EN X8CrNiS18-9 (1.4305)
 Уплотнение штока: NBR
 Уплотнение шара: Углепластик PTFE

Рукоятка:
 DN 10 - 150 Оцинкованная сталь
 DN 200 - 250 Окрашенная углеродистая сталь
 DN 300 Без рукоятки, только с редуктором
 DN 150 - 300 Рекомендуется механический редуктор с червячной передачей

Температура: -30 °C - +70 °C
 При температуре выше +70 °C
 - обратитесь на завод-производитель



DN	PN	Код	D	D1	D2	D3	S	H1	A	L	B	C	E	Вес кг
100	25	114 100	80	114,3	168,3	160	3,6	88	185	325	191	53	232	10,3
125	25	114 125	100	139,7	177,8	160	4,0	95	185	325	211	53	252	17,4
150	25	114 150	125	168,3	219,1	160	4,5	102	185	350	232	53	273	22,0
200	25	114 200	150	219,1	273,0	250	4,5	72	246	400	244	69	292	44,0
250	25	114 250	200	273,0	355,6	315	5,0	88	261	530	295	97	345	87,0
300	25	114 300	250	323,9	457,0	600	5,6	112	381	550	349	138	422	142,0