

РЕГУЛЯТОР ДАВЛЕНИЯ ПРЯМОГО ДЕЙСТВИЯ ТИП ZSG 1

ПРИМЕНЕНИЕ:

Регуляторы предназначены для регулировки заданного давления в технологической системе, соединённой с выходом клапана регулятора. Рост регулируемого давления вызывает закрытие клапана. Применяются в теплоэнергетических системах, промышленных процессах при расходе холодной или горячей воды при температуре до 150°C и негорючих газов до 80°C, для номинальных давлений до PN25. Применение другой рабочей среды требует согласования с производителем.

ХАРАКТЕРИСТИКА:

- плотная, жёсткая конструкция с небольшими габаритными размерами,
- высокая точность регулировки,
- широкий диапазон коэффициентов расхода K_{vs} ,
- разнородность присоединений, простой монтаж,
- защита от гидравлических перегрузок
- гарантированная внутренняя и наружная герметичность,
- бесшумная работа,
- высокая прочность.

КОНСТРУКЦИЯ:

Регулятор состоит из регулирующего клапана (01) и гидравлического серводвигателя, (02) составляющих один (литой) конструкционный узел. Регулировочный узел (03) регулируемого значения размещен наружу серводвигателя.

Клапан - односедельный, с разгруженным плунжером, с герметичным закрытием.

Серводвигатель - мембранный, с мембраной высокой прочности, (активная поверхность 40 см²).

Присоединения - выводы для сварки, выводы с резьбой или фланцы согласно PN, DIN, ISO для давления PN16 или PN25, и CL150, (возможна версия без присоединений).



ПРИНЦИП ДЕЙСТВИЯ:

Клапан регулятора открыт в состоянии без энергии. Импульс регулируемого давления подается по импульсной трубке в камеру серводвигателя со стороны пружины. Рост регулируемого давления сверх заданного значения, установленного при помощи натяжки пружины в регуляторе, вызывает пропорциональное прикрывание седла клапана до момента, в котором давление достигнет заданного значения.

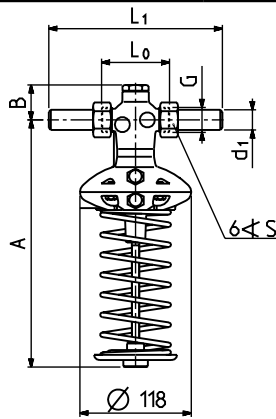
ИСПОЛНЕНИЯ:

ZSG 1.1 - с постоянным (у производителя) соединением импульса давления в регуляторе,

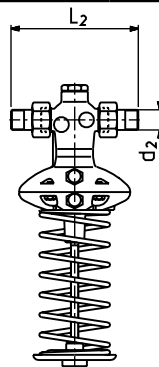
ZSG 1.2 - для подключения импульсной трубки в произвольной точке сети за выходом клапана регулятора.

ТЕХНИЧЕСКИЕ ПАРАМЕТРЫ:

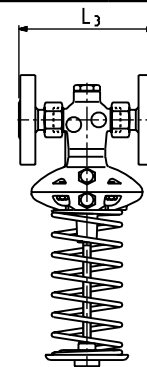
Номинальный диаметр DN		15	20	25	32
Коэффициент расхода Kvs [м ³ /ч]	полный	3,6	5	7,2	10
	уменьшенный	2,5	3,6	5,7	7,2
		1,6	2,5	3,6	5,7
		1	1,6	2,5	3,6
	0,5	1	1,6	2,5	
Ход [мм]		5			6
Коэффициент громкости Z		0,6			0,55
Диаметр присоединения корпуса G		G 3/4	G 1	G 1 1/4	G 1 3/4
Диаметр внешней трубы d ₁ [мм]		21,3	26,9	33,7	42,4
Внешний диаметр вывода d ₂		R 1/2	R 3/4	R 1	R 1 1/4
Раствор ключа S		32	41	50	60
Длина застройки	L ₀ [мм]	70	75	80	105
	L ₁ [мм]	184	199	224	269
	L ₂ [мм]	136	151	164	195
	L ₃ PN / CL [мм]	130 / 184	150 / 184	160 / 184	180 / 200
Высота	A [мм]	250	250	250	265
	B [мм]	36	36	38	49



- с выводами для сварки



- с выводами с резьбой



- с фланцами

Номинальное давление:

- корпуса – PN25
- фланца – PN16; PN25; CL150

Допустимое падение давления:

- на клапане – 16 [бар]
- на серводвигателе – 16 [бар]

Допустимая температура рабочей среды:

- жидкости – +150 [°C]
- негорючие газы – +80 [°C]

Диапазон регулировки – 10...100 [КПа] (зелёная пружина)

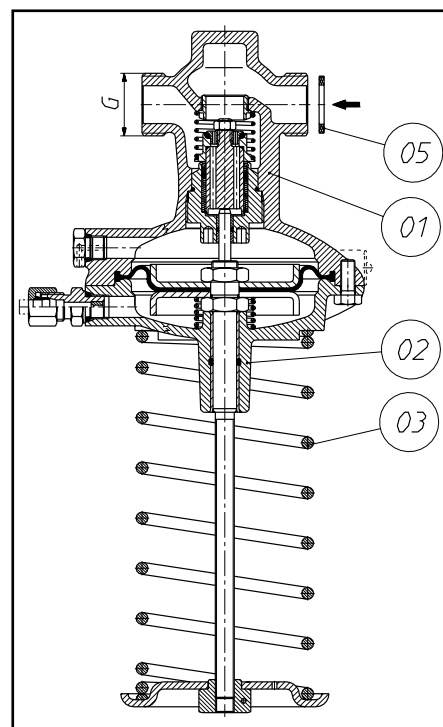
- 10...200 [КПа] (жёлтая пружина)
- 20...400 [КПа] (красная пружина)

Герметичность закрытия – VI кл. согласно PN-EN 60534-4

МАТЕРИАЛЫ

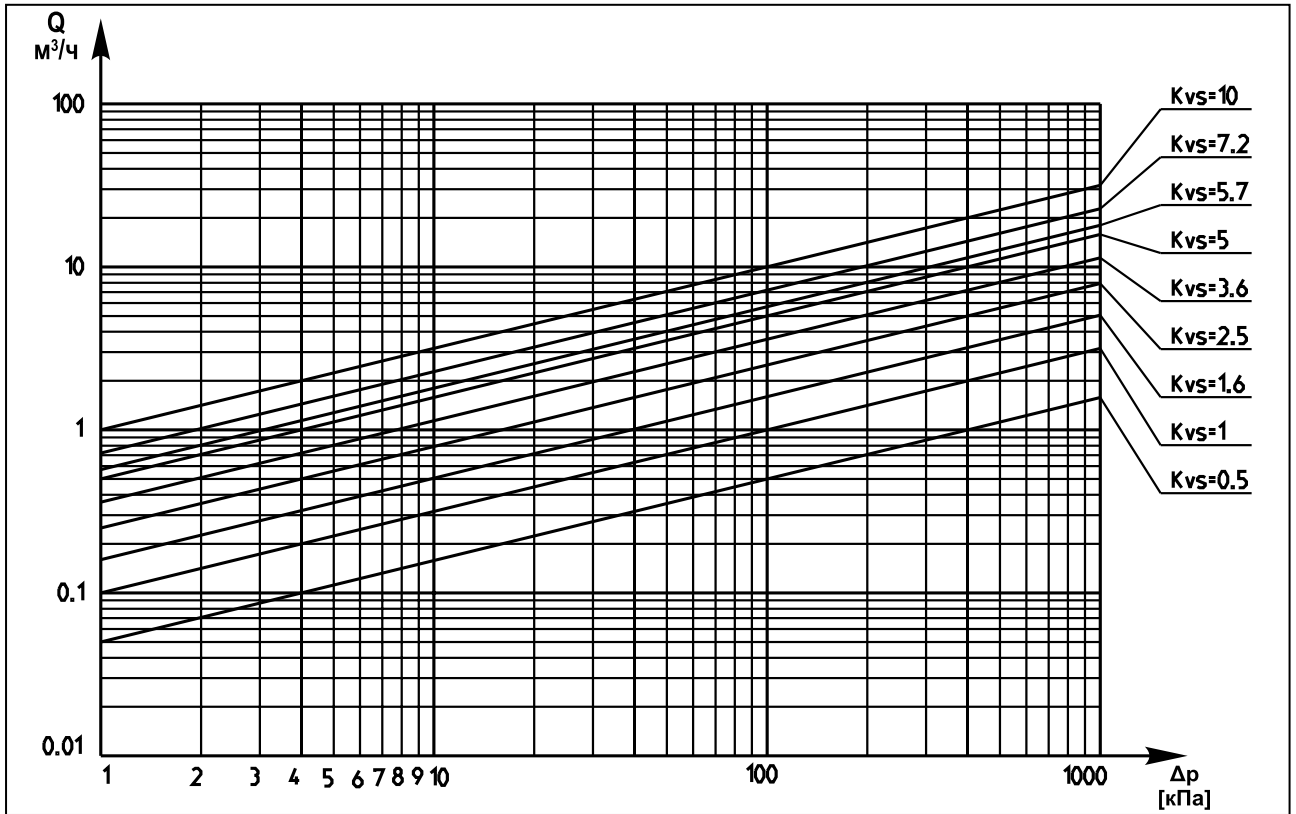
- Корпус, крышка – сфероидальный чугун EN-GJS-400-18LT
- Седло – сталь K.O.X6CrNiMoTi17-12-2 (1.4571)
- Плунжер – латунь CuZn39Pb3
- Шток – антикоррозионная сталь X17CrNi16-2 (1.4057)
- Скользящие втулки – сталь с покрытием ПТФЭ
- Внутренние пружины – пружинная нержавеющая сталь 12R10
- Регулировочная пружина – пружинная сталь C
- Мембрана – EPDM¹⁾ с полиэстеровой тканью
- Уплотнения – EPDM¹⁾
- Присоединения – углеродистая сталь для сварки S355J2G3 (1.0570)

¹⁾ - NBR специальное исполнение для масел или газов с маслами.



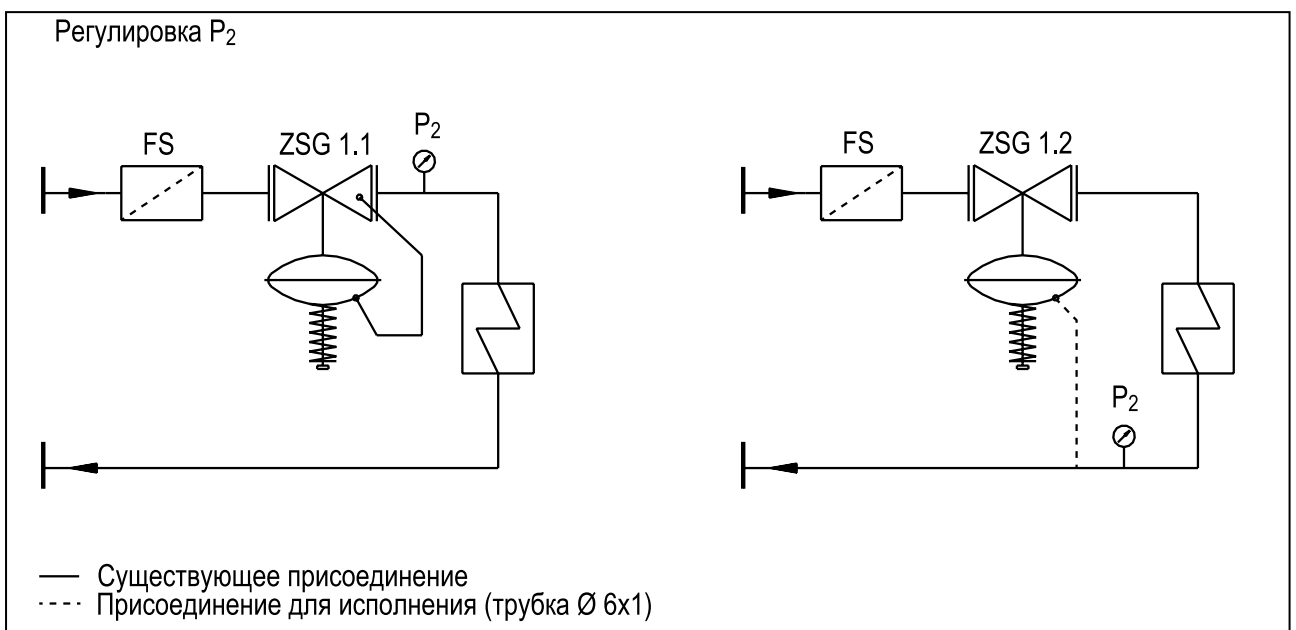
МОНТАЖ

Регулятор следует монтировать на горизонтальном трубопроводе пружиной вниз. Направление потока рабочей среды должно соответствовать направлению стрелки на корпусе. Рекомендуется применять перед регулятором сеточные фильтры. **Для достижения бесшумной работы регулятора скорость расхода рабочей среды в трубопроводе не должна превышать 3 м/с для жидкости и 12 м/с для газов.** Конструкция регулятора позволяет установить пломбу на регулировочных элементах заданного значения.



Рабочая температура [°C]		120	135	150
Рабочее давление [бар]	PN16	16	15,5	15
	PN25	25	24	23,5

ПРИМЕР ПРИМЕНЕНИЯ:



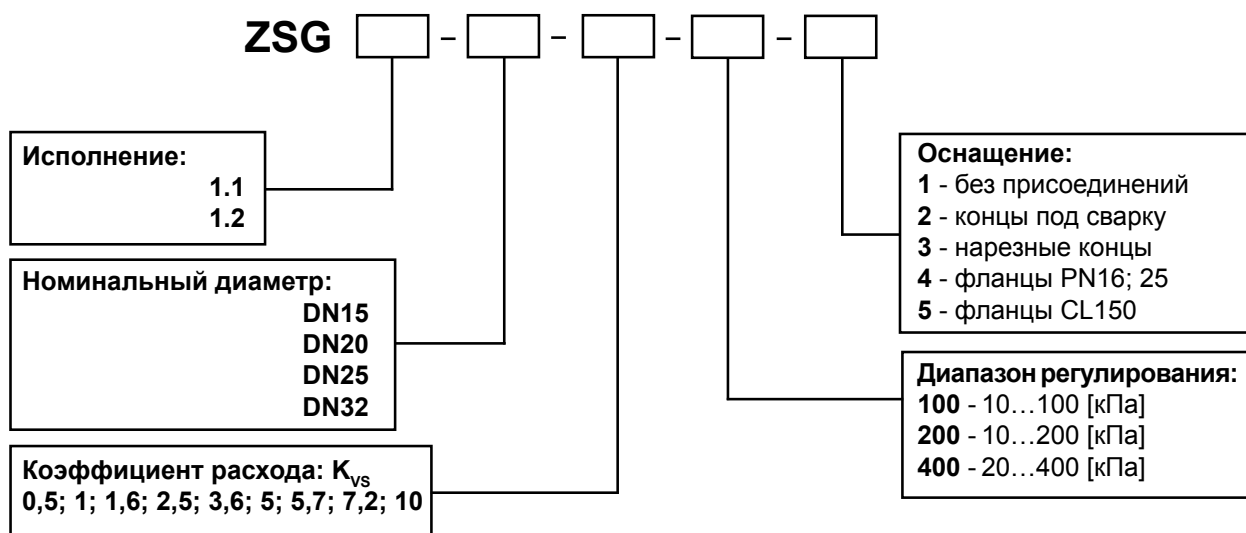
ОСНАЩЕНИЕ:

Регулятор поставляется с заводским оснащением соответствующими соединениями для подключения импульсных проводов (трубок) Ø 6x1. В качестве дополнительного оснащения (по отдельному заказу) могут поставляться присоединения для монтажа в трубопроводе (например, противобланцы).

Вид присоединения		DN15	DN20	DN25	DN32
Вывод для сварки		8520144000	8520145000	8520146000	8520147000
Вывод с резьбой		8520148000	8520149000	8520150000	8520151000
Фланец	PN16; PN25	8520136000	8520138000	8520140000	8520142000
	CL150	8520137000	8520139000	8520141000	8520143000
Прокладка (поз. 05)		8121795000	8121796000	8121797000	8121798000

СПОСОБ ОФОРМЛЕНИЯ ЗАКАЗОВ

В заказе следует подать обозначение изделия, номинальный диаметр DN, коэффициент расхода K_{vs} , диапазон регулировки, оснащение.



ПРИМЕР ОБОЗНАЧЕНИЯ:

Регулятор давления тип ZSG, с подключенным импульсным проводом; номинальный диаметр DN25; K_{vs} =3,6; диапазон регулировки 20...400 [кПа]; с выводами для сварки:

ZSG1.1-25-3,6-400-2

РЕГУЛЯТОР ДАВЛЕНИЯ ПРЯМОГО ДЕЙСТВИЯ ТИП ZSG 3

ПРИМЕНЕНИЕ:

Регуляторы предназначены для регулировки заданного давления в технологической системе, соединённой с выходом клапана регулятора. Рост давления вызывает открытие клапана. Применяются в теплоэнергетических системах, промышленных процессах при расходе холодной или горячей воды при температуре до 150°C и негорючих газов до 80°C, для номинальных давлений до PN25. Применение другой рабочей среды требует согласования с производителем.

ХАРАКТЕРИСТИКА:

- плотная, жёсткая конструкция с небольшими габаритными размерами,
- высокая точность регулировки,
- широкий диапазон коэффициентов расхода K_{vs} ,
- разнородность присоединений, простой монтаж,
- защита от гидравлических перегрузок
- гарантированная внутренняя и наружная герметичность,
- бесшумная работа,
- высокая прочность.



КОНСТРУКЦИЯ:

Регулятор состоит из регулирующего клапана (01) и гидравлического серводвигателя, (02) составляющих один (литой) конструкционный узел. Регулировочный узел (03) регулируемого значения размещен наружу серводвигателя.

Клапан - односедельный, с разгруженным плунжером, с герметичным закрытием.

Серводвигатель - мембранный, с мембраной высокой прочности, (активная поверхность 40 см²).

Присоединения - выходы для сварки, выходы с резьбой или фланцы согласно PN, DIN, ISO для давления PN16 или PN25, и CL150, (возможна версия без присоединений).

ПРИНЦИП ДЕЙСТВИЯ:

Клапан регулятора закрыт в состоянии без энергии. Импульс регулируемого давления подается по импульсной трубке в камеру серводвигателя со стороны клапана. Рост регулируемого давления выше заданного значения, установленного при помощи натяжения пружины в регуляторе вызывает пропорциональное открытие плунжера клапана до момента, в котором давление достигнет заданного значения.

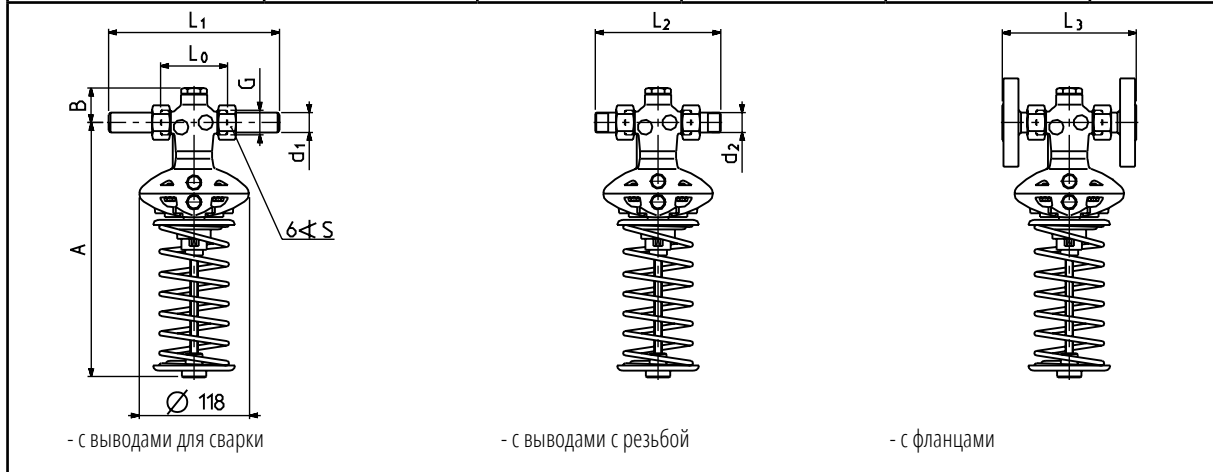
ИСПОЛНЕНИЯ:

ZSG 3.1 - с постоянным соединением импульса давления в регуляторе,

ZSG 3.2 - для подключения импульсной трубки в произвольной точке сети перед входом клапана регулятора.

ТЕХНИЧЕСКИЕ ПАРАМЕТРЫ:

Номинальный диаметр DN		15	20	25	32
Коэффициент расхода Kvs [м ³ /ч]	полный	3,6	5	7,2	10
	уменьшенный	2,5	3,6	5,7	7,2
		1,6	2,5	3,6	5,7
		1	1,6	2,5	3,6
	0,5	1	1,6	2,5	
Ход [мм]		5			6
Коэффициент громкости Z		0,6			0,55
Диаметр присоединения корпуса G		G 3/4	G 1	G 1 1/4	G 1 3/4
Диаметр внешней трубы d ₁ [мм]		21,3	26,9	33,7	42,4
Внешний диаметр вывода d ₂		R 1/2	R 3/4	R 1	R 1 1/4
Раствор ключа S		32	41	50	60
Длина застройки	L ₀ [мм]	70	75	80	105
	L ₁ [мм]	184	199	224	269
	L ₂ [мм]	136	151	164	195
	L ₃ PN / CL [мм]	130 / 184	150 / 184	160 / 184	180 / 200
Высота	A [мм]	273	273	273	288
	B [мм]	36	36	38	49



Номинальное давление:

- корпуса – PN25
- фланца – PN16; PN25; CL150

Допустимое падение давления:

- на клапане – 16 [бар]
- на серводвигателе – 16 [бар]

Допустимая температура рабочей среды:

- жидкости – +150 [°C]
- негорючие газы – +80 [°C]

Диапазон регулировки – 10...100 [КПа] (зелёная пружина)

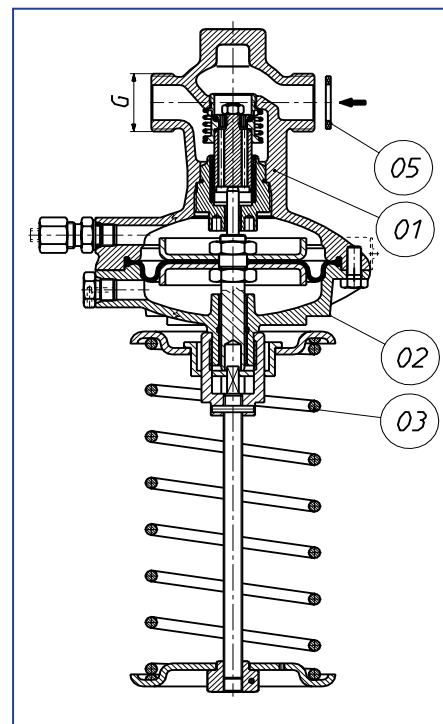
- 10...200 [КПа] (жёлтая пружина)
- 20...400 [КПа] (красная пружина)

Герметичность закрытия – VI кл. согласно PN-EN 60534-4

МАТЕРИАЛЫ

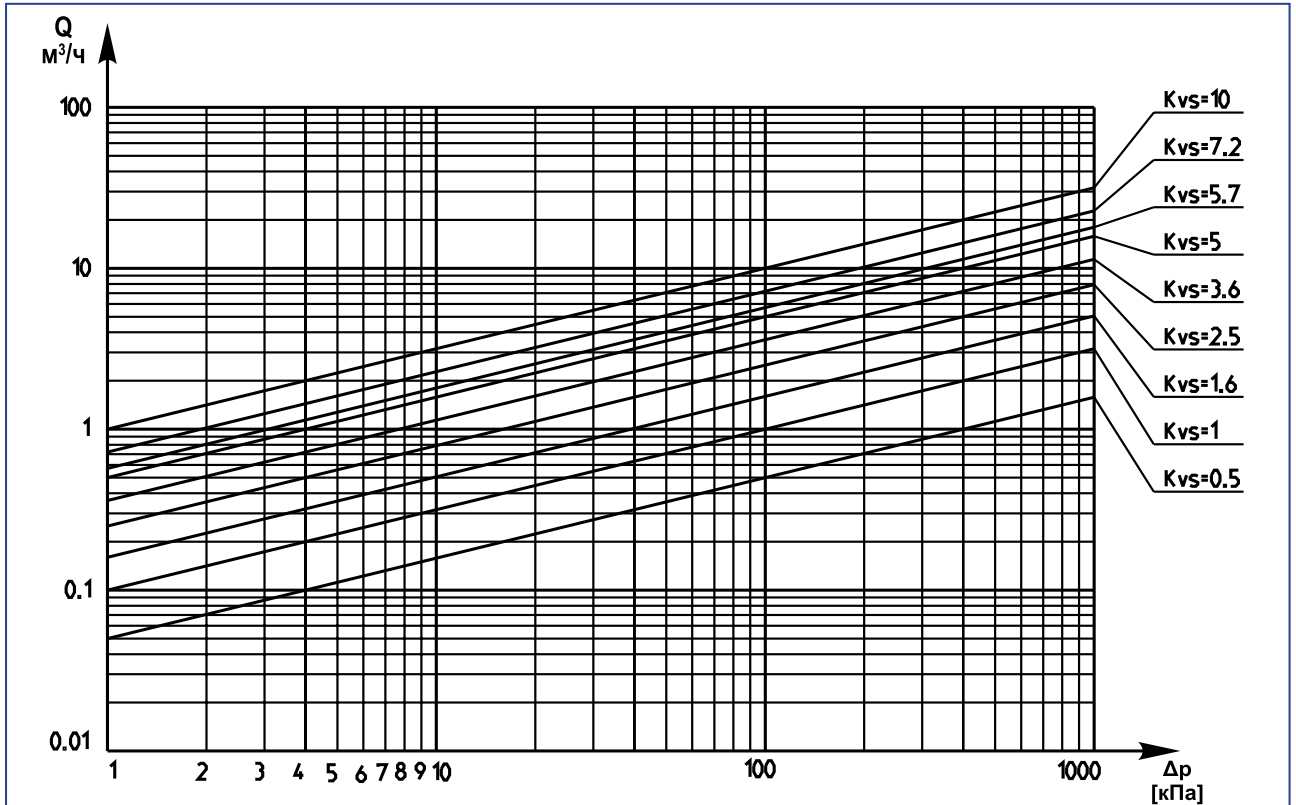
- Корпус, крышка – сфероидальный чугун EN-GJS-400-18LT
- Седло – сталь K.O.X6CrNiMoTi17-12-2 (1.4571)
- Плунжер – латунь CuZn39Pb3
- Шток – антикоррозионная сталь X17CrNi16-2 (1.4057)
- Скользящие втулки – сталь с покрытием ПТФЭ
- Внутренние пружины – пружинная нержавеющая сталь 12R10
- Регулировочная пружина – пружинная сталь C
- Мембрана – EPDM¹⁾ с полиэстеровой тканью
- Уплотнения – EPDM¹⁾
- Присоединения – углеродистая сталь для сварки S355J2G3 (1.0570)

¹⁾ - NBR специальное исполнение для масел или газов с маслами.



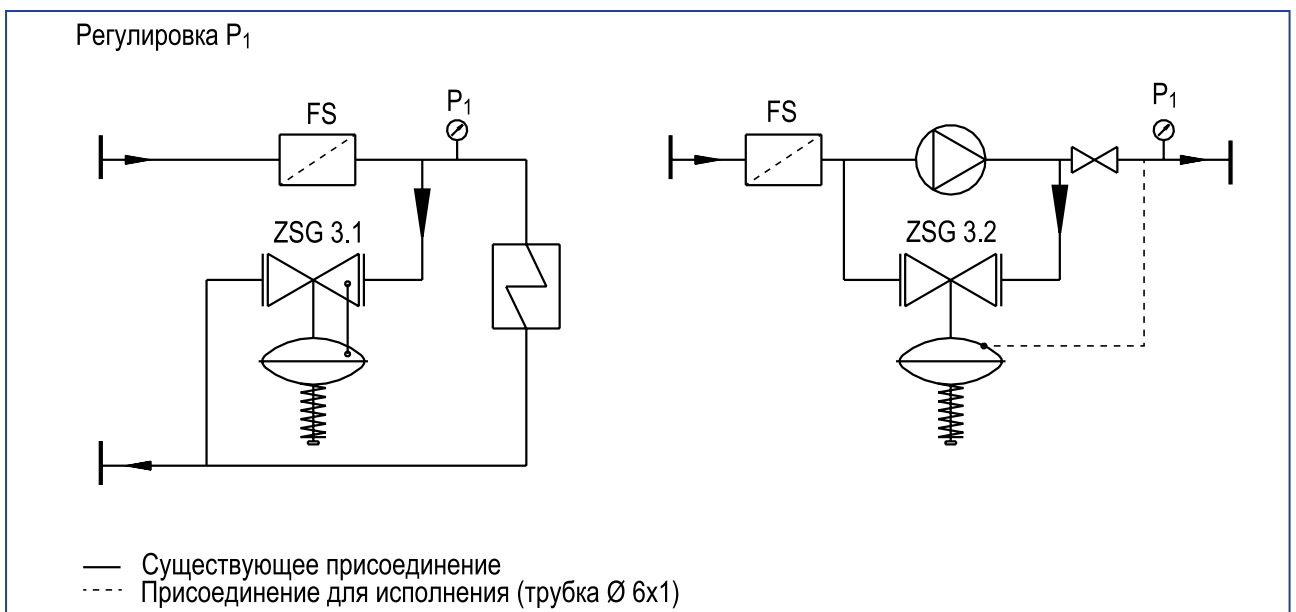
МОНТАЖ

Регулятор следует монтировать на горизонтальном трубопроводе пружиной вниз. Направление потока рабочей среды должно соответствовать направлению стрелки на корпусе. Рекомендуется применять перед регулятором сеточные фильтры. **Для достижения бесшумной работы регулятора скорость расхода рабочей среды в трубопроводе не должна превышать 3 м/с для жидкости и 12 м/с для газов.** Конструкция регулятора позволяет установить пломбу на регулировочных элементах заданного значения.



Рабочая температура [°C]		120	135	150
Рабочее давление [бар]	PN16	16	15,5	15
	PN25	25	24	23,5

ПРИМЕР ПРИМЕНЕНИЯ:



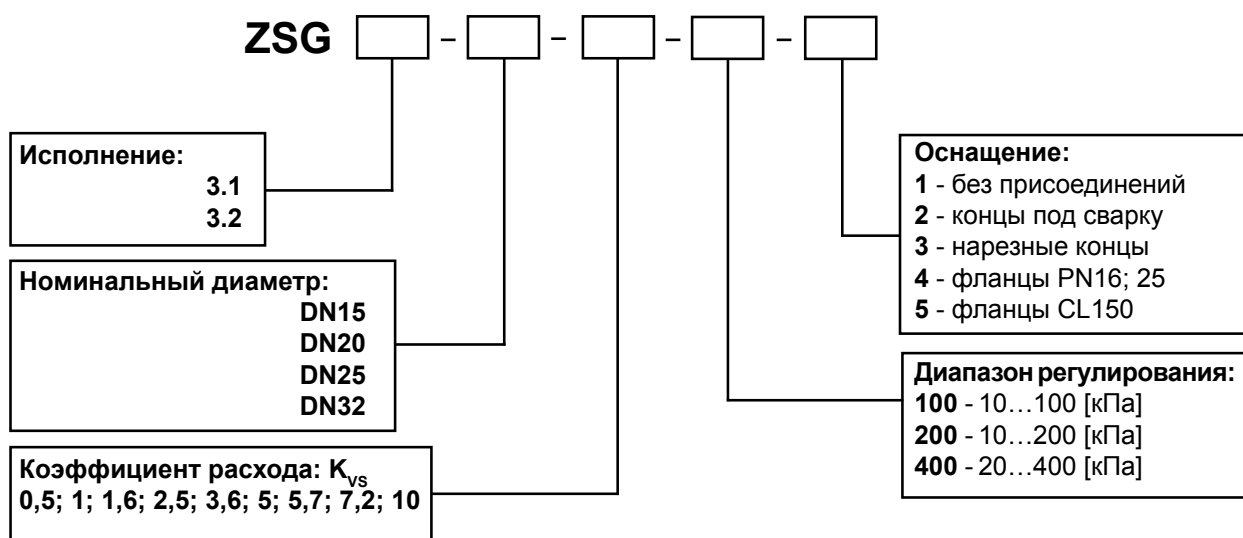
ОСНАЩЕНИЕ:

Регулятор поставляется с заводским оснащением соответствующими соединениями для подключения импульсных проводов (трубок) Ø 6x1. В качестве дополнительного оснащения (по отдельному заказу) могут поставляться присоединения для монтажа в трубопроводе (например, противотланцы).

Вид присоединения	DN15	DN20	DN25	DN32
Вывод для сварки	8520144000	8520145000	8520146000	8520147000
Вывод с резьбой	8520148000	8520149000	8520150000	8520151000
Фланец	PN16; PN25	8520136000	8520138000	8520140000
	CL150	8520137000	8520139000	8520141000
Прокладка (поз. 05)	8121795000	8121796000	8121797000	8121798000

СПОСОБ ОФОРМЛЕНИЯ ЗАКАЗОВ

В заказе следует подать обозначение изделия, номинальный диаметр DN, коэффициент расхода K_{vs} , диапазон регулировки, оснащение.



ПРИМЕР ОБОЗНАЧЕНИЯ:

Регулятор давления тип ZSG, с возможностью произвольного подключения импульсной трубки; номинальный диаметр DN25; $K_{vs} = 3,6$; Диапазон регулировки 20...400 [кПа]; с выводами для сварки:

ZSG3.2-25-3,6-400-2